

SIRUBA®

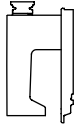
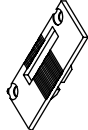
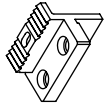
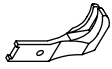


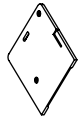
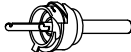




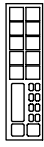
銀箭牌工業用縫紉機
INDUSTRIAL SEWING MACHINE

UF916/UF916^{WITH}TRIMMER

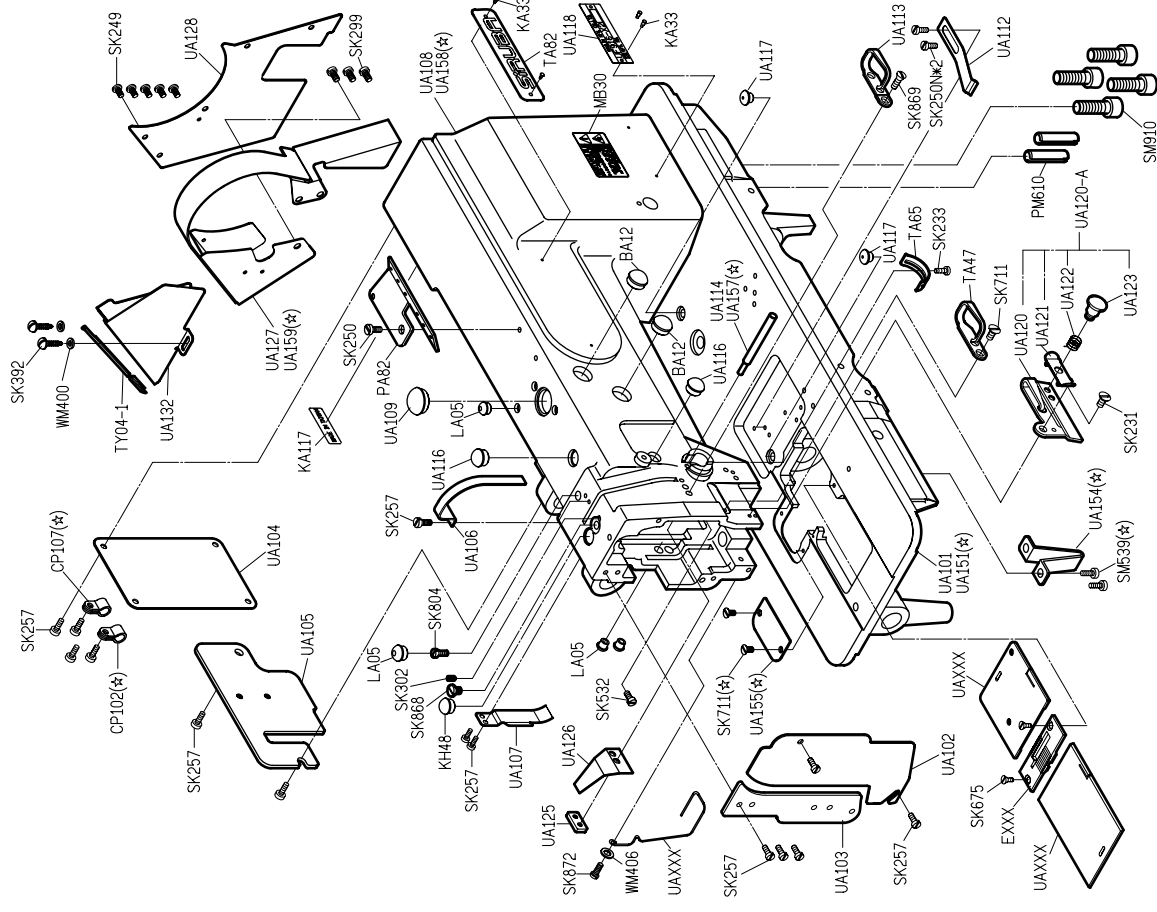
零件圖 PARTS LIST



高林股份有限公司
KAULIN MFG. CO., LTD.

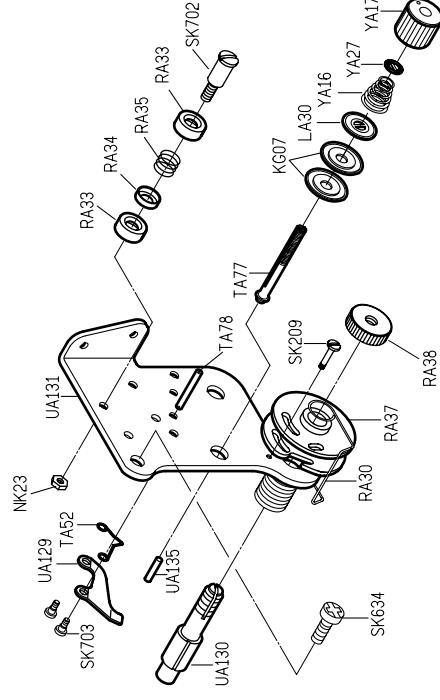
												
MODEL	NEEDLE PLATE	FEED DOG	OUT SIDE PRESSER FOOT	IN SIDE PRESSER FOOT	SLIDE PLATE(L)	SLIDE PLATE(R)	HOOK ASM	BOBBIN CASE ASM	BOBBIN	NEEDLE	SAFETY NEEDLE	OPERATING PANEL
機 型	針 板	送 具	外 押 具	內 押 具	左 面 板	右 面 板	梭 頭	梭 殼	梭 子	針 號	針防護桿	操作盒
UF916-X2	E682	D682	P682	P683	UA110	UA111	G171	—	G310	DP17#23	UA134	—
UF916-X2-A	E683	D683	P682	P683	UA110	UA153	G173	G408	G310	DP17#23	UA134	—
UF916-X2L-A	E683	D683	P682	P683	UA110	UA153	G172	—	G310	DP17#23	UA134	—
UF916-X2-B	E683	D683	P682	P683	UA110	UA153	G173	G408	G310	DP17#23	UA134	—
UF916-X2L-B	E683	D683	P682	P683	UA110	UA153	G172	—	G310	DP17#23	UA134	—
UF916-X2-C	E683	D683	P682	P683	UA110	UA153	G173	G408	G310	DP17#23	UA134	—
UF916-X2L-C	E683	D683	P682	P683	UA110	UA153	G172	—	G310	DP17#23	UA134	—
UF916-X2-D	E683	D683	P682	P683	UA110	UA153	G173	G408	G310	DP17#23	UA134	—
UF916-X2-DP	E683	D683	P682	P683	UA110	UA153	G172	—	G310	DP17#23	UA134	—
UF916-X2L-D	E683	D683	P682	P683	UA110	UA153	G173	G408	G310	DP17#23	UA134	—
UF916-X2L-DP	E683	D683	P682	P683	UA110	UA153	G172	—	G310	DP17#23	UA134	—
UF916-X2-E	E683	D683	P682	P683	UA110	UA153	G173	G408	G310	DP17#23	UA134	C300M-A1
UF916-X2L-E	E683	D683	P682	P683	UA110	UA153	G172	—	G310	DP17#23	UA134	C300M-A1
UF916-X2-F	E683	D683	P682	P683	UA110	UA153	G173	G408	G310	DP17#23	UA134	C300M-A1
UF916-X2-FP	E683	D683	P682	P683	UA110	UA153	G172	—	G310	DP17#23	UA134	C300M-A1
UF916-X2L-F	E683	D683	P682	P683	UA110	UA153	G173	G408	G310	DP17#23	UA134	C300M-A1
UF916-X2L-FP	E683	D683	P682	P683	UA110	UA153	G172	—	G310	DP17#23	UA134	C300M-A1

規格件表 CONVERSION CHART

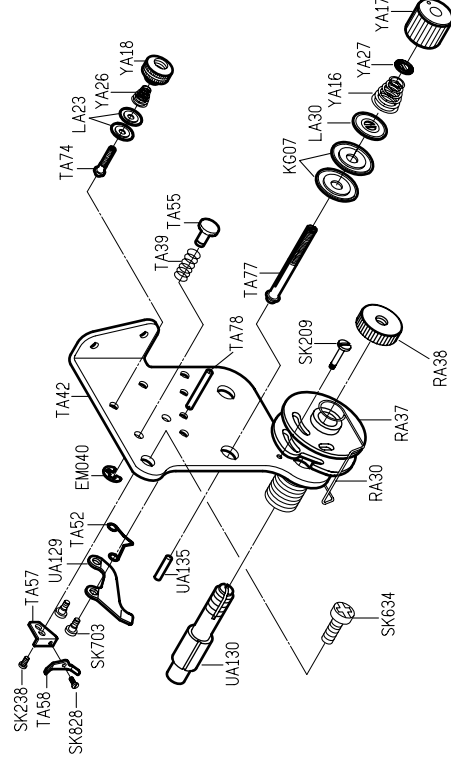


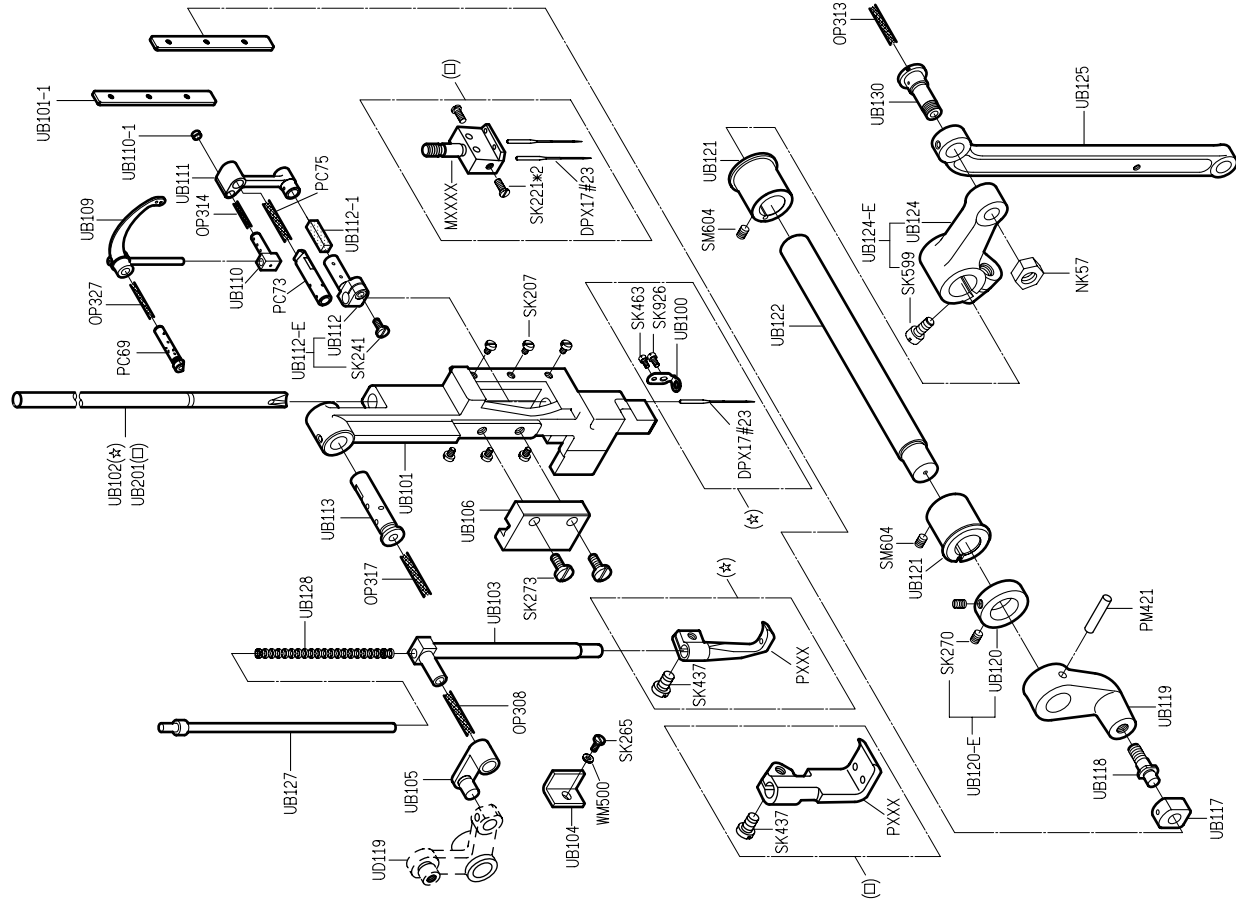
★USE FOR UF916TRIMMER

UA130-A1(UF916)

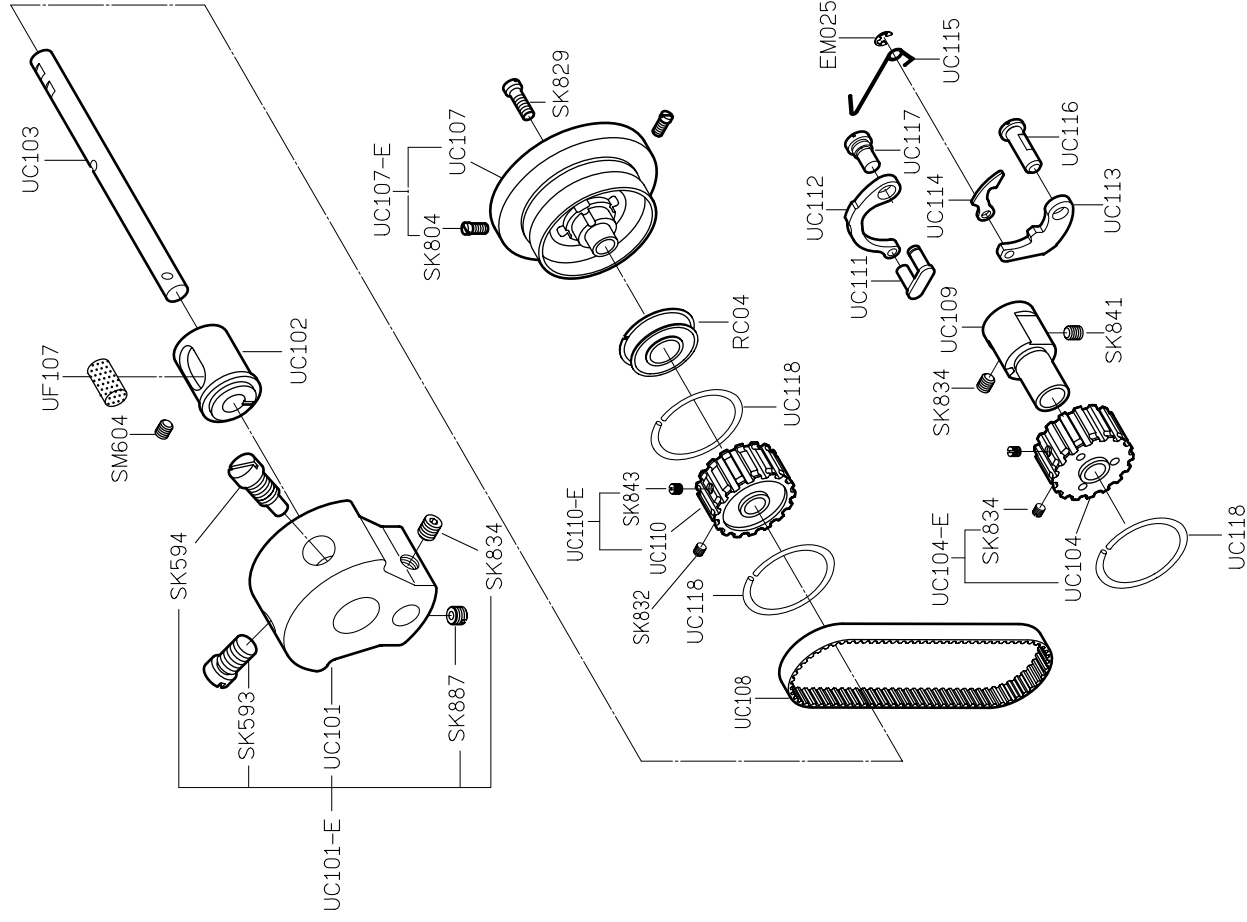


UA130-A2(UF916 TRIMMER)



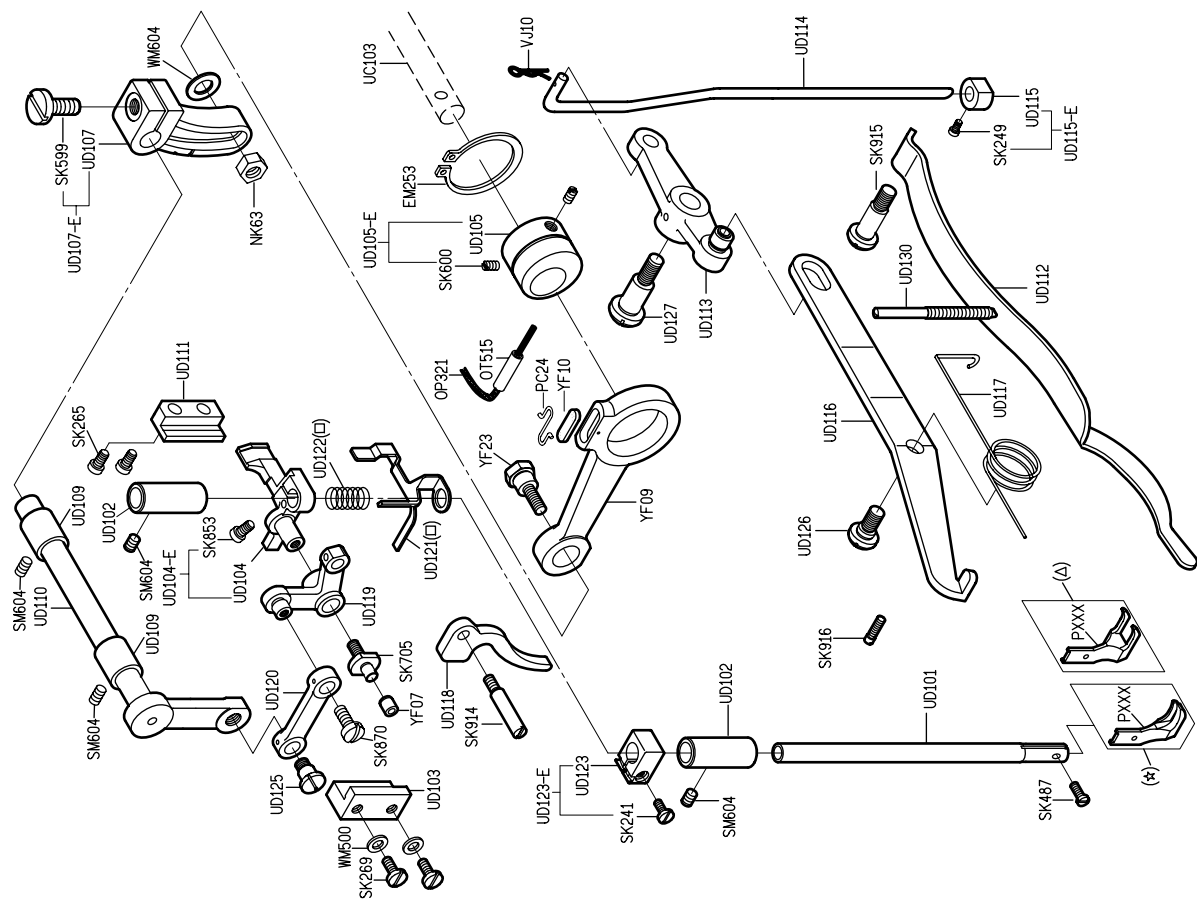
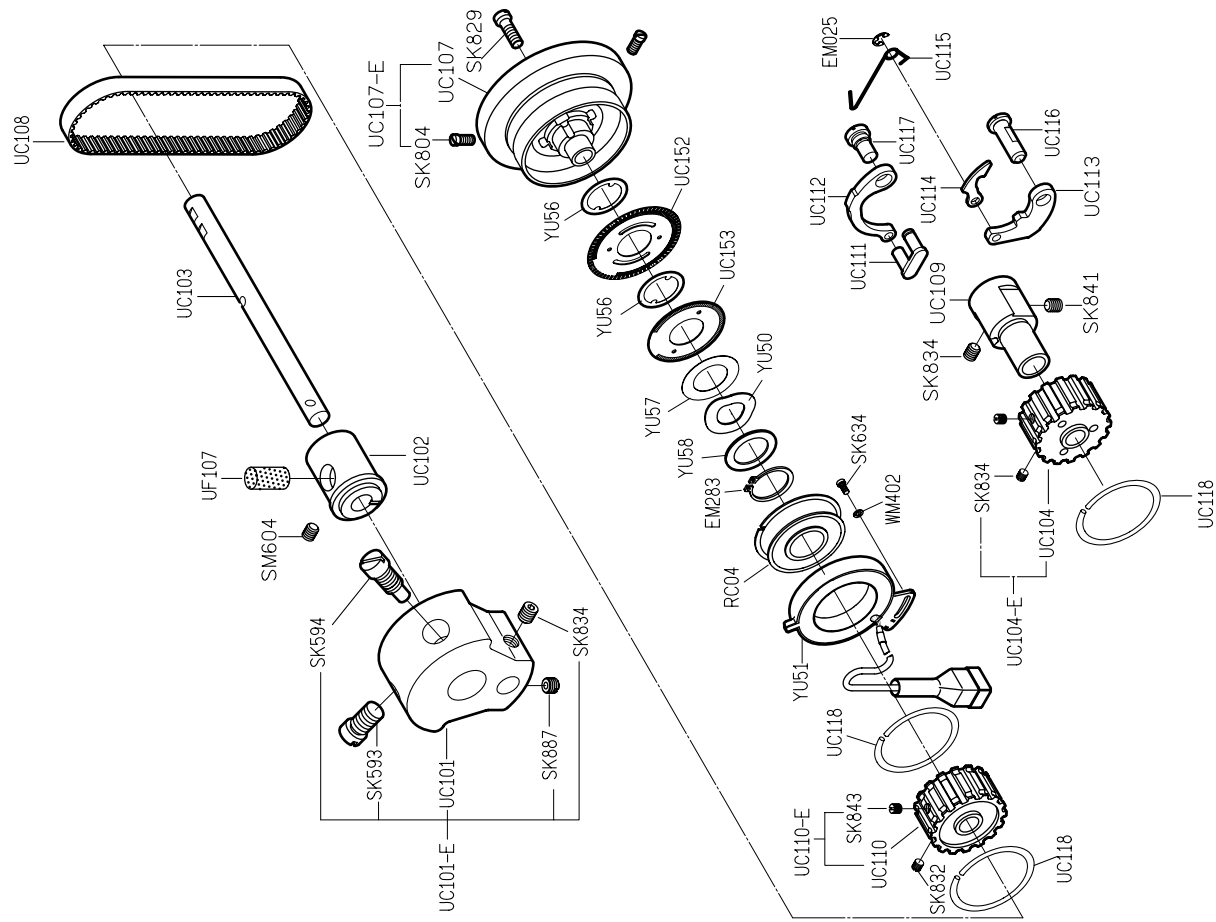


★USE FOR UF916/UF916 TRIMMER
 □USE FOR UF926/UF926 TRIMMER

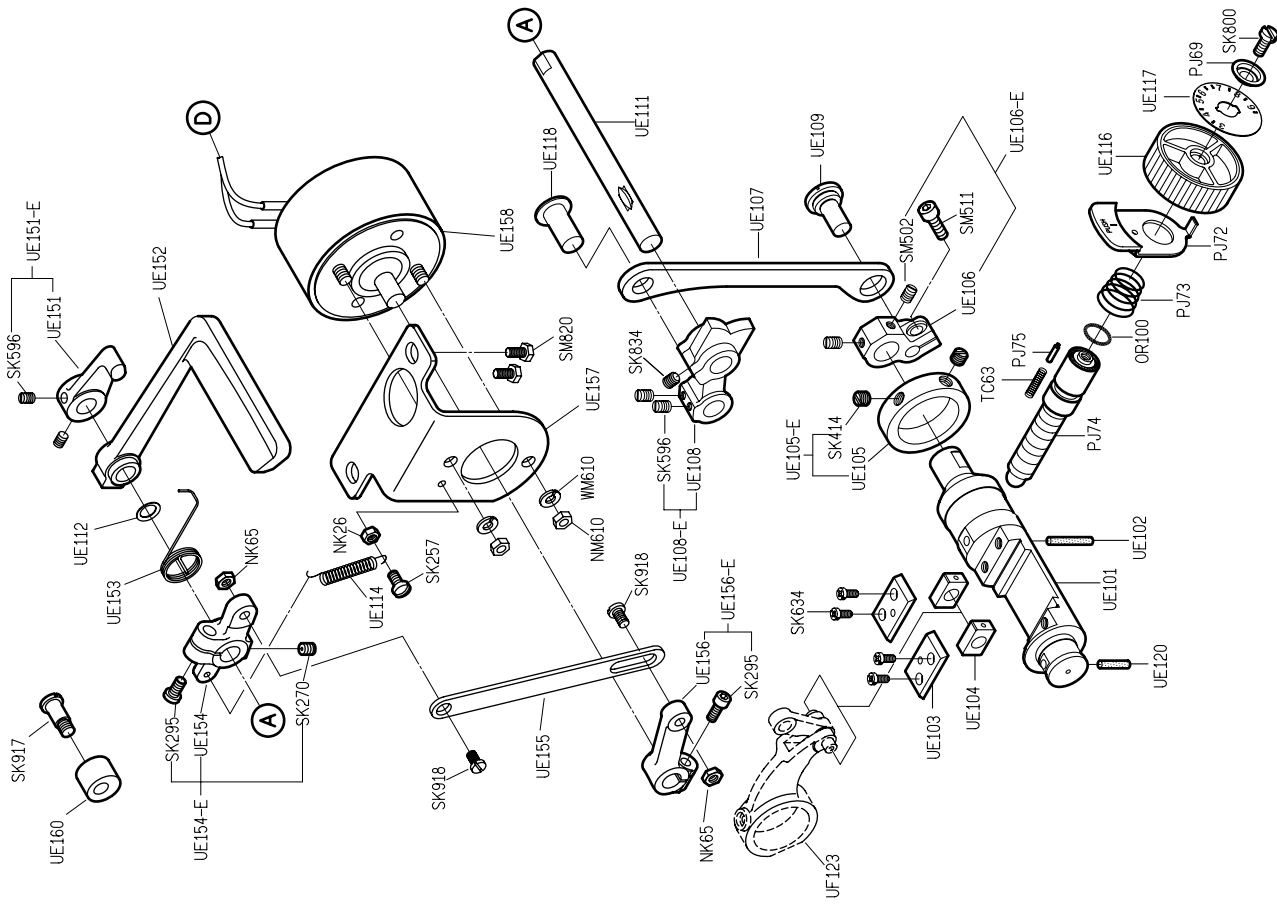


PARTS LIST FOR UB GROUP

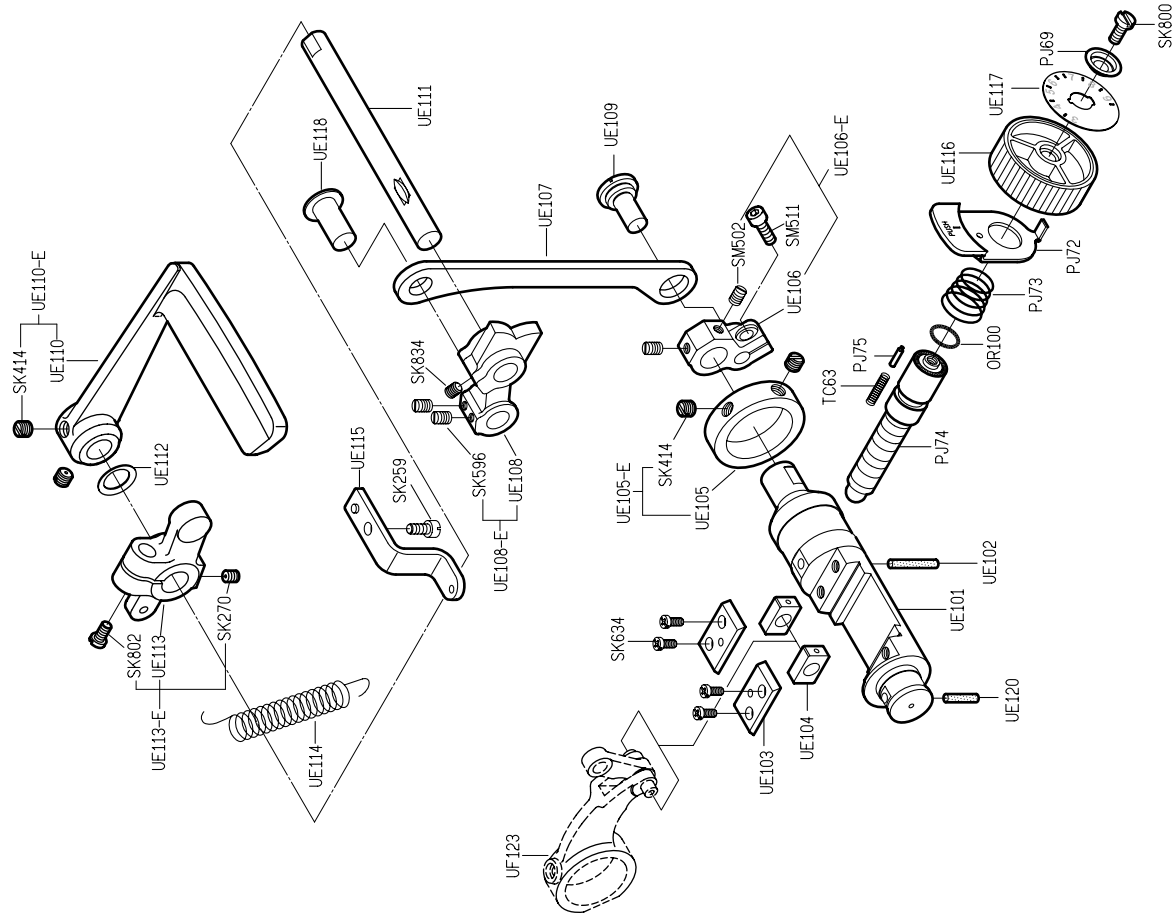
PARTS LIST FOR LC (UF916) GROUP

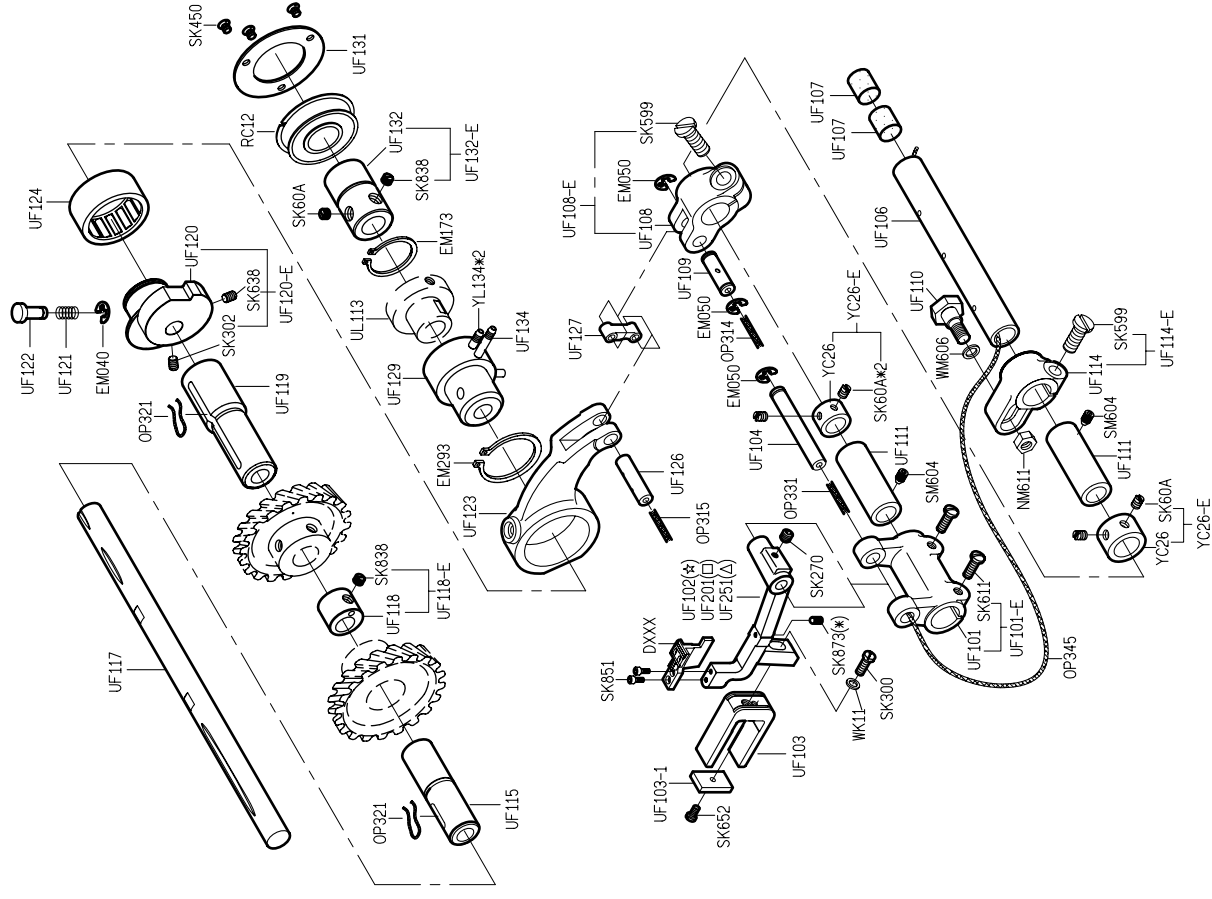
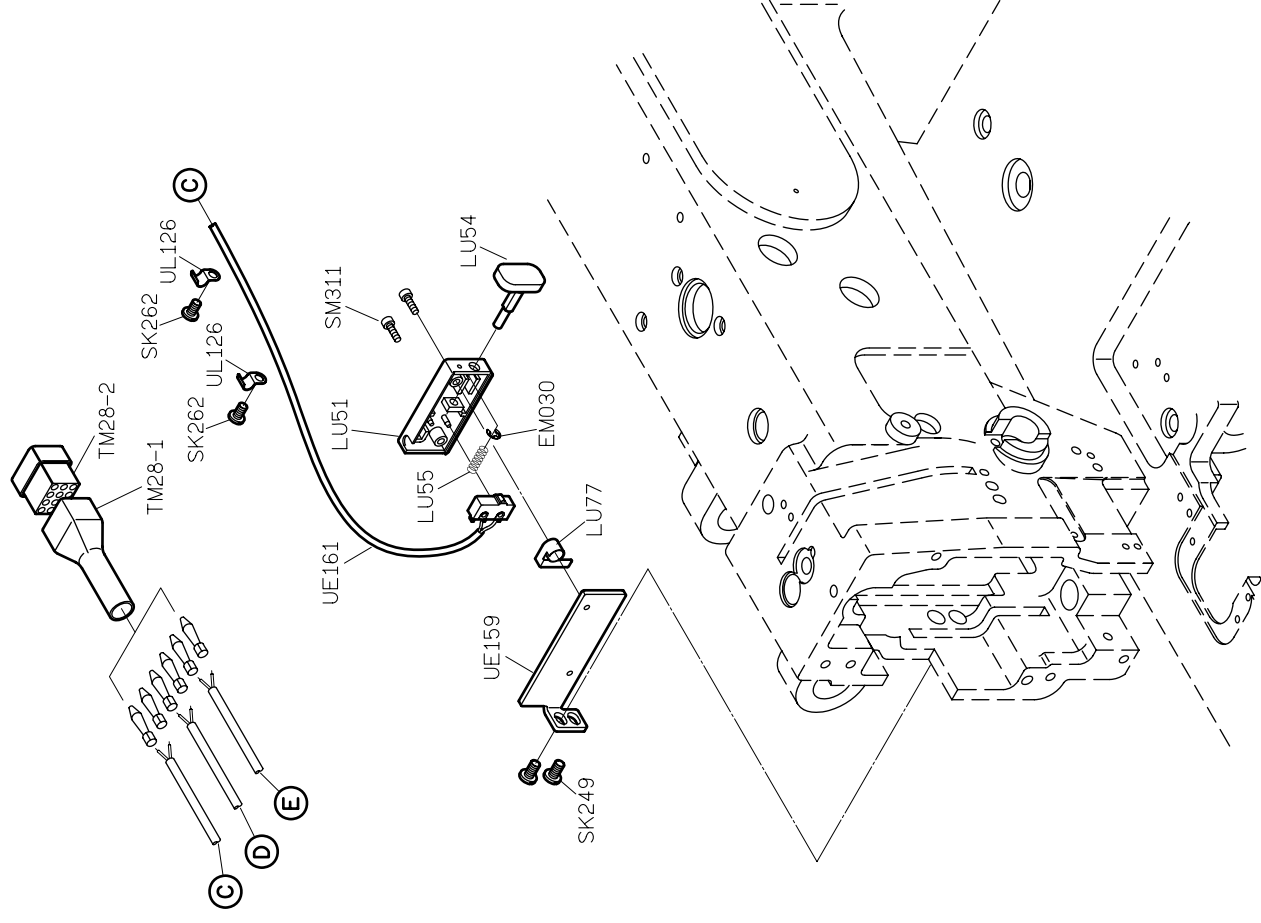


☆USE FOR UF916/UF916 TRIMMER	☐USE FOR UF916/UF926
▲USE FOR UF926/UF926 TRIMMER	

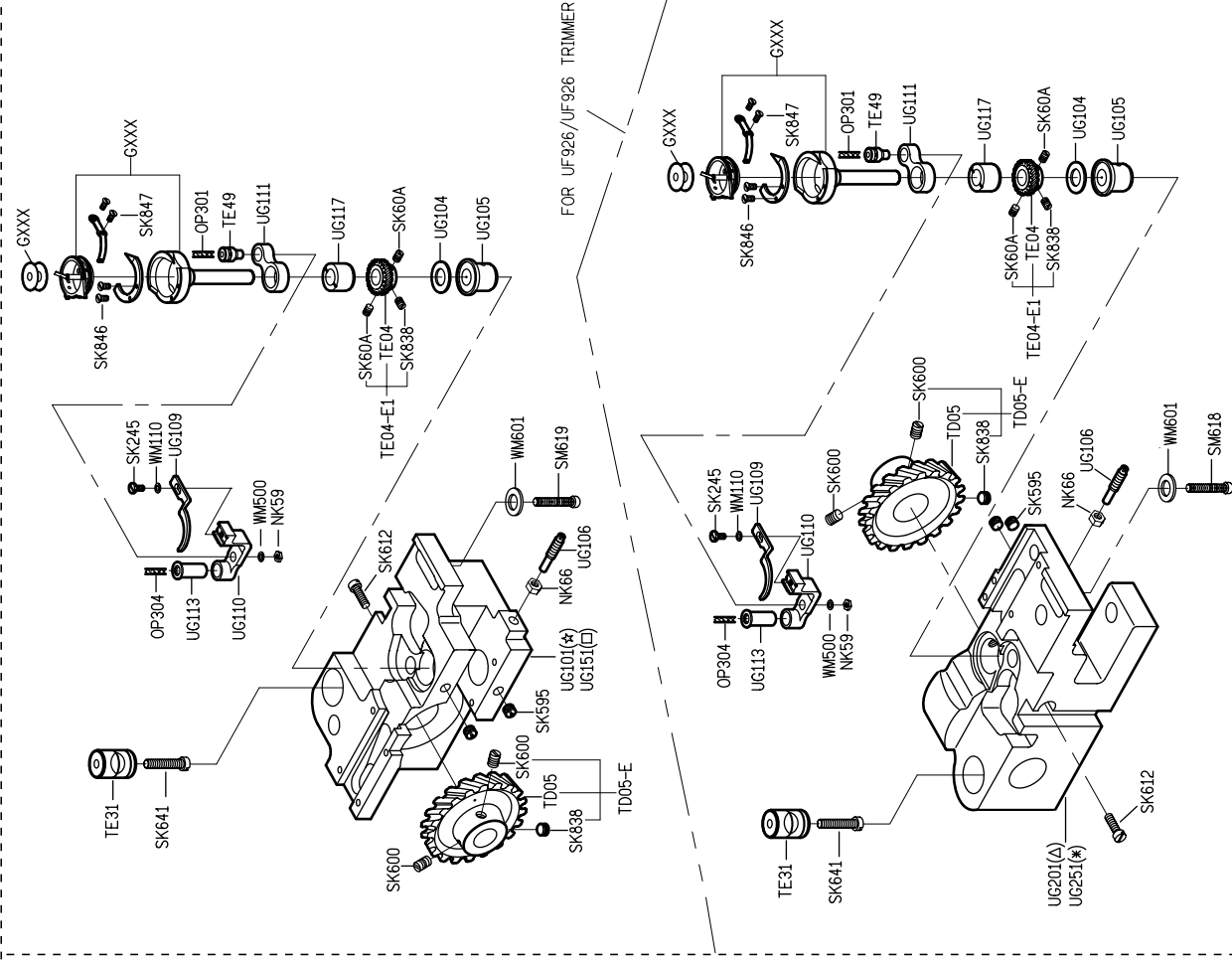


PARTS LIST FOR UE (UF916) GROUP



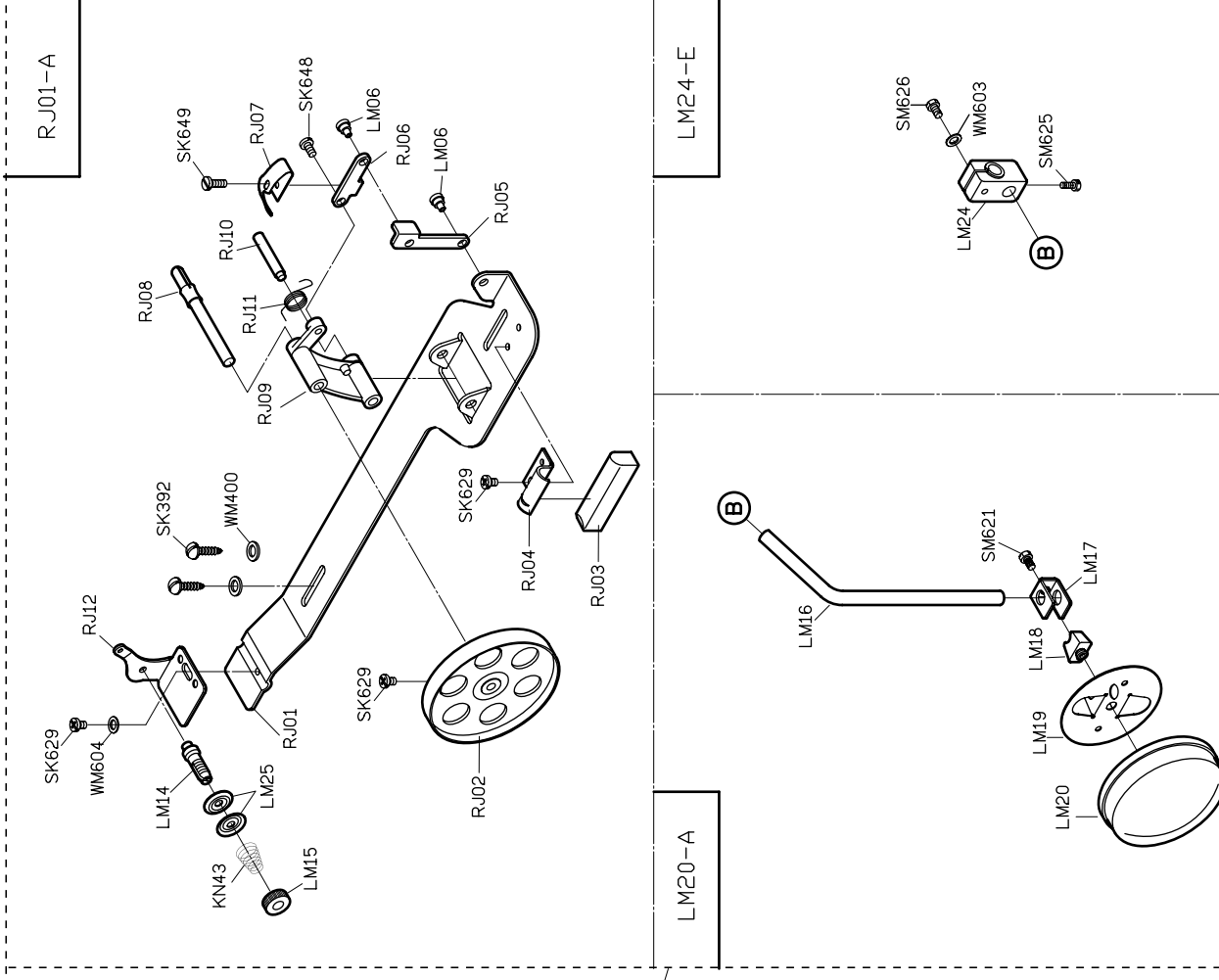


☆USE FOR UF916/TRIMMER	*USE FOR UF926/TRIMMER
□USE FOR UF926	△USE FOR UF926 TRIMMER

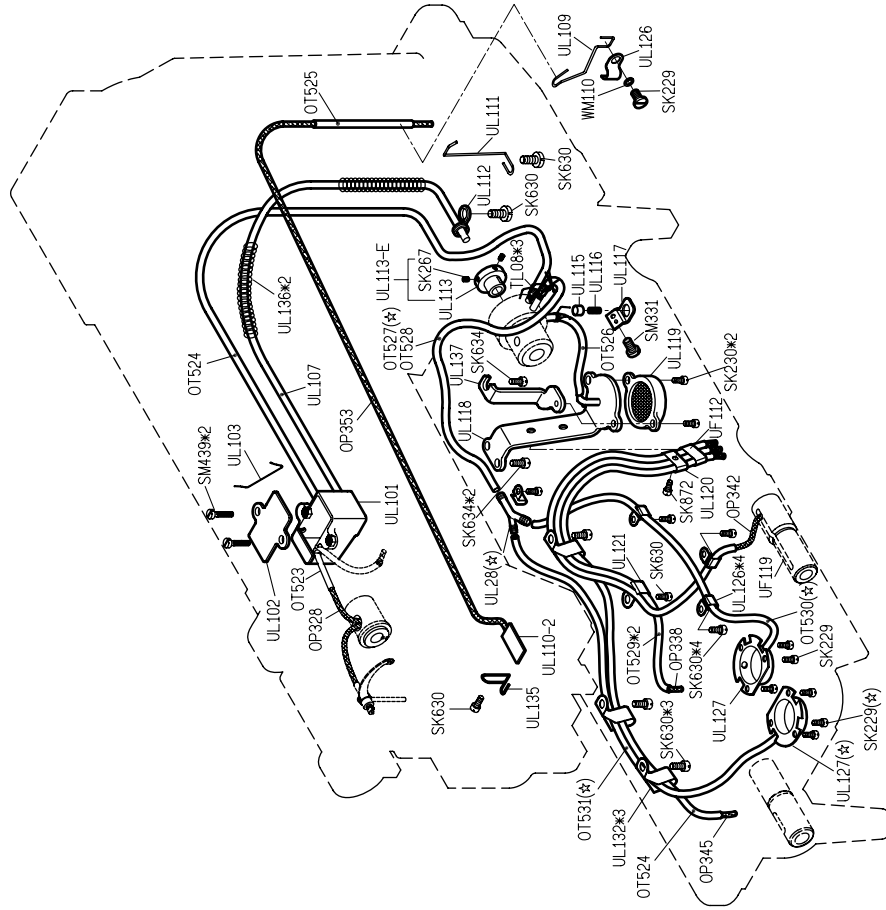


★USE FOR UF916 UF926 CUSE FOR UF916TRIMMER UF926 TRIMMER
 ▲USE FOR UF926 *USE FOR UF926 TRIMMER

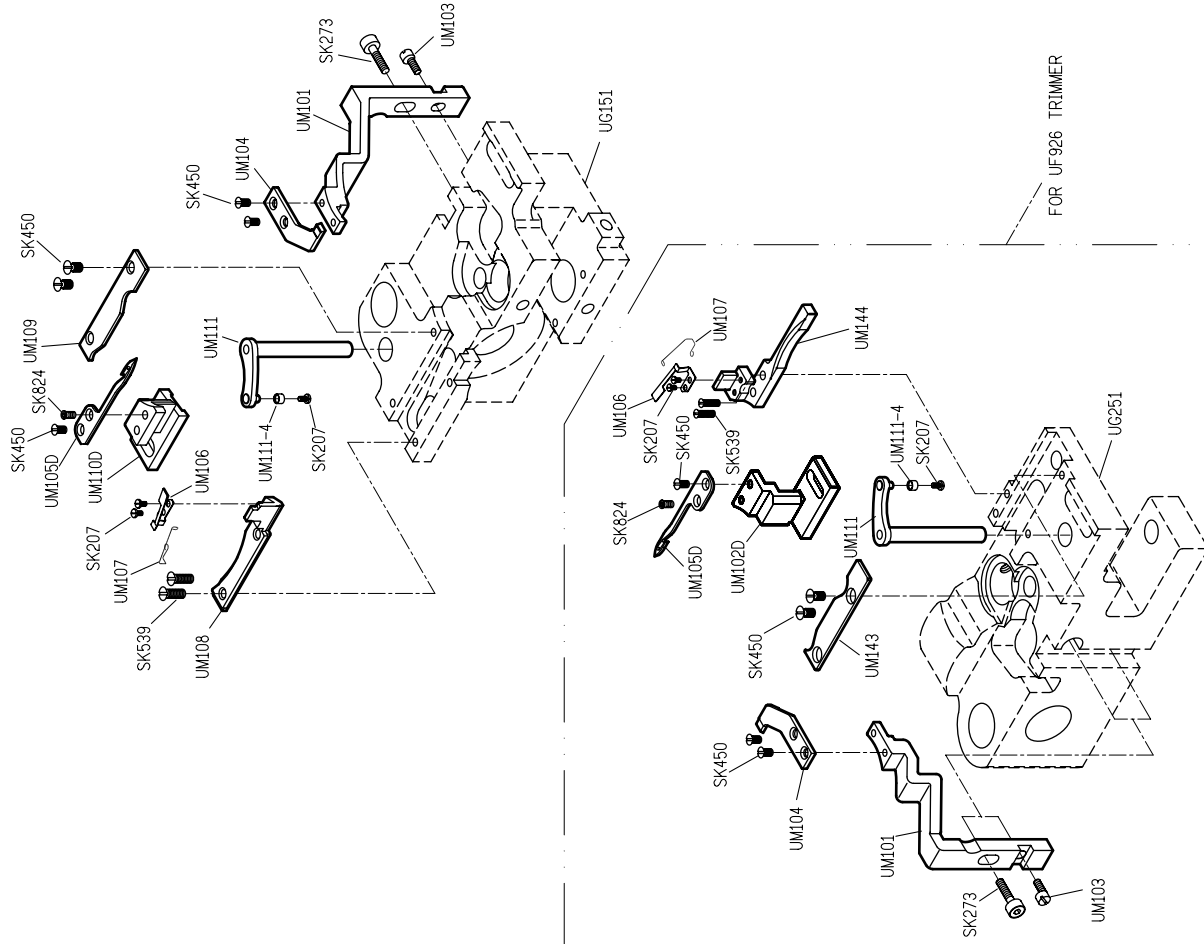
PARTS LIST FOR UG GROUP



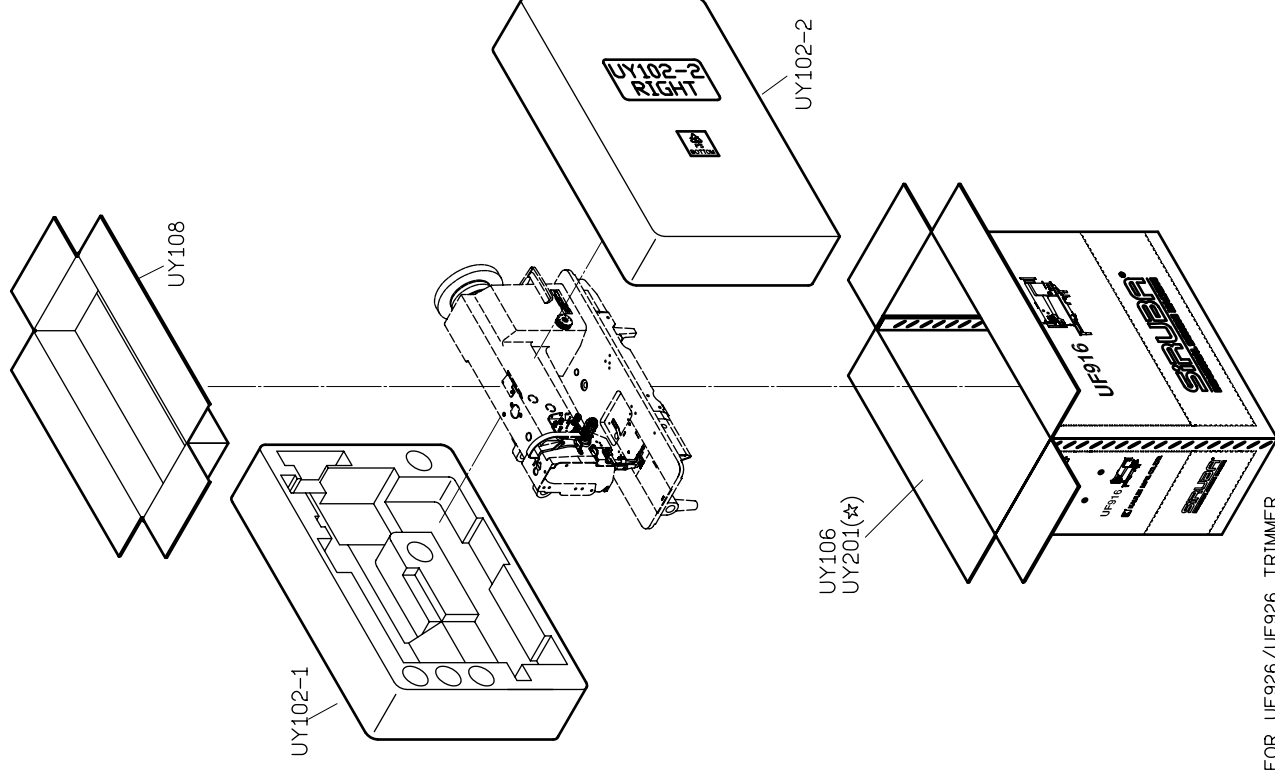
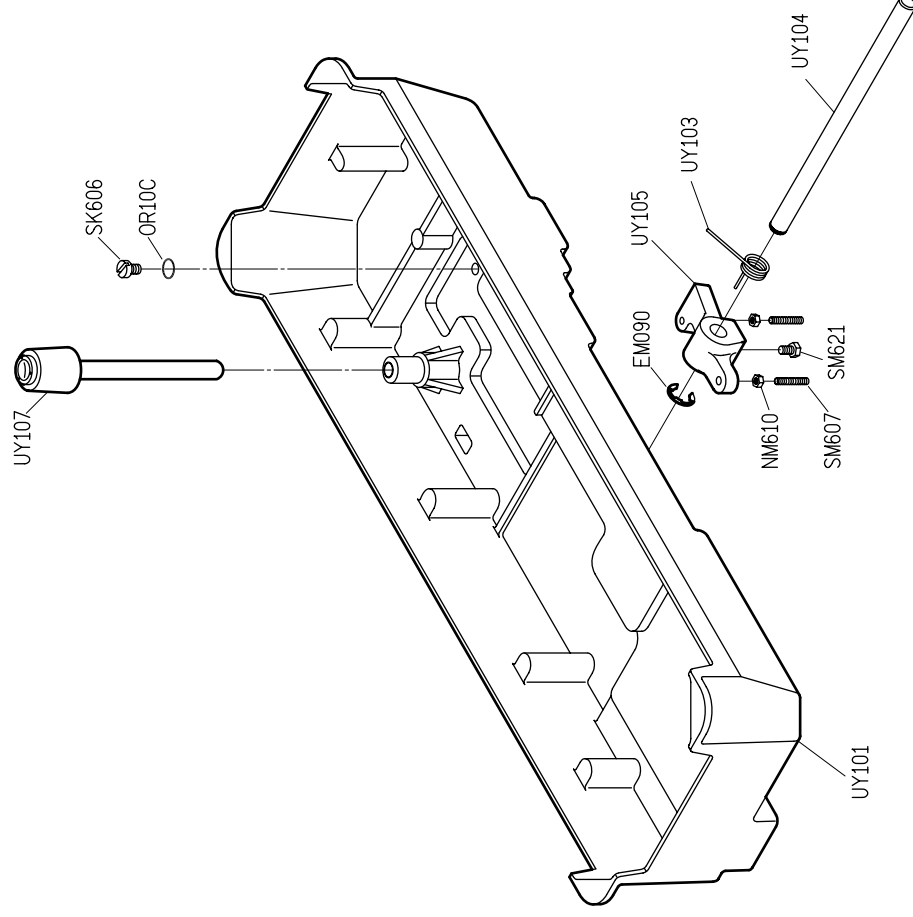
PARTS LIST FOR UJ GROUP



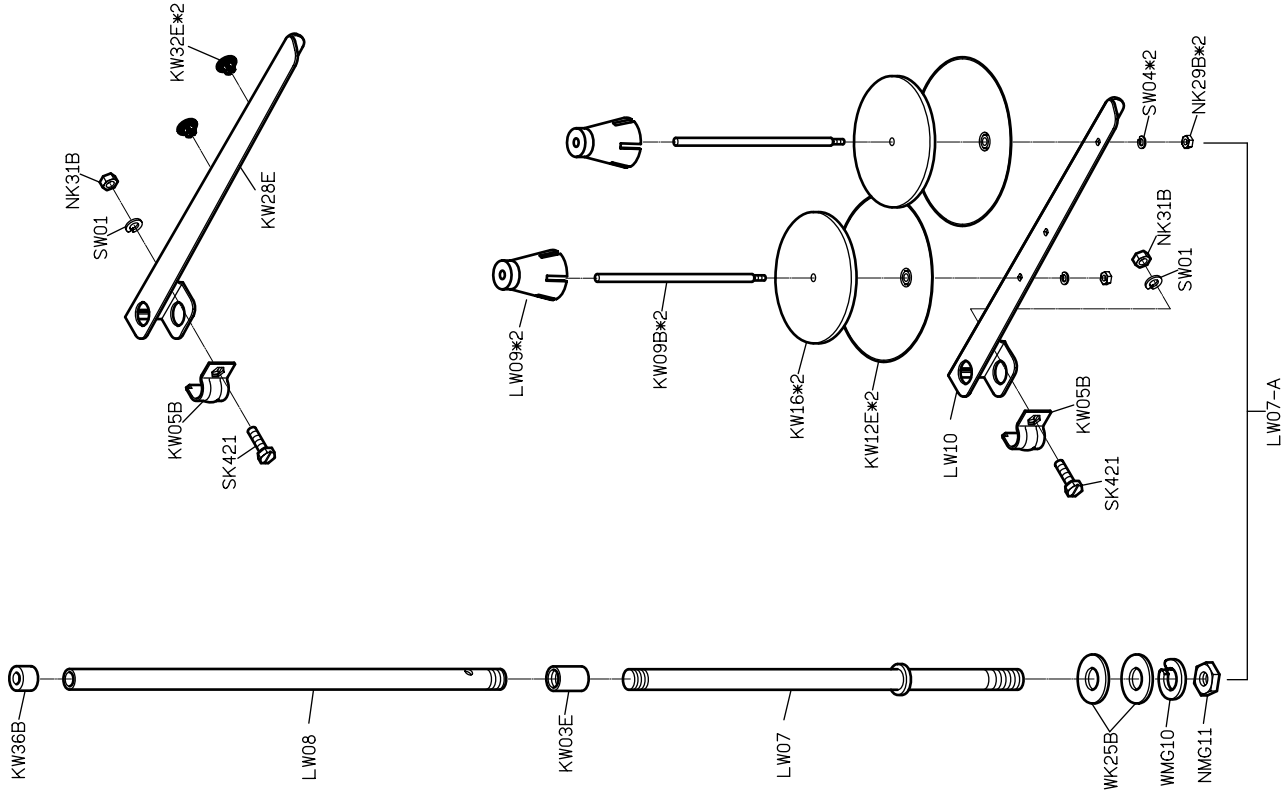
★USE FOR UF926/UF926 TRIMMER



FOR UF926 TRIMMER



★USE FOR UF926/UF926 TRIMMER





UF916/UF916^{WITH} TRIMMER

高林股份有限公司 KAULIN MFG. CO., LTD.